

sapa:

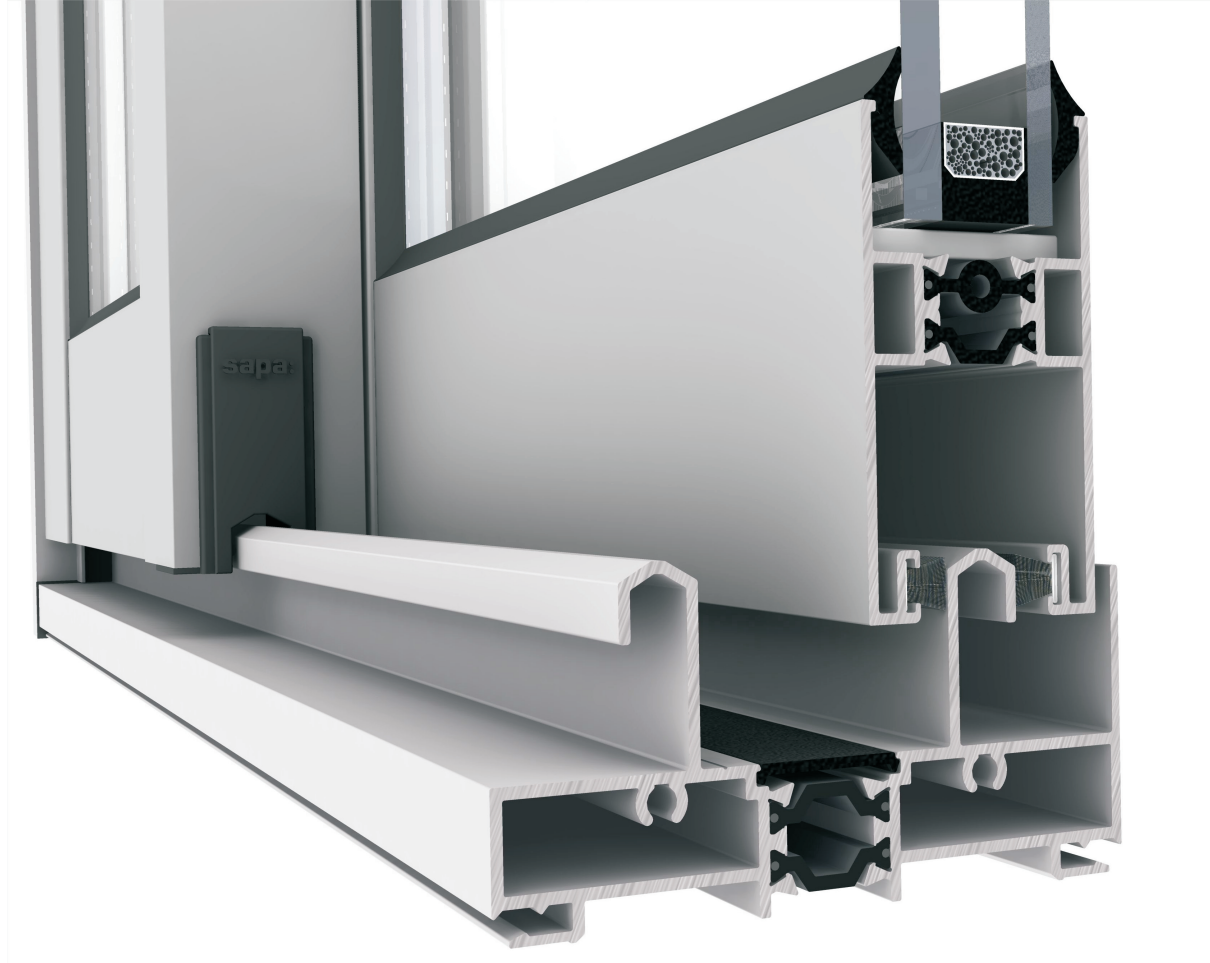
Soluções de **Alumínio** para Arquitectura

Softslide



Sistema de janelas de correr de elevado desempenho

Sapa Building System




Softslide

Sistema de janelas de correr com ruptura de ponte térmica de excelente desempenho que permite uma maior economia de energia.

Apresenta capacidade para receber vidros de maior espessura e um sistema de encaixe para perfis de remate ao vão, especialmente indicado para obras de reabilitação urbana.

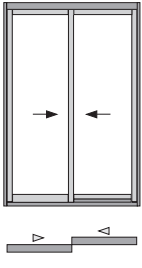
Combina isolamento térmico e acústico de nível superior com eficiência, leveza, design e funcionalidade, tornando-se o sistema de correr com a melhor competência técnica de resposta às necessidades do mercado.

Desempenho	EN 14351-1 
Permeabilidade ao ar	Classe 4
Estanquidade à água	Classe 7A
Resistência ao vento	Classe B5
Coefficiente de transmissão térmica (caixilho + vidro)*	$U_w = 1,9 \text{ W/m}^2.K$
Forças de manobra	Classe 1
Atenuação acústica (caixilho + vidro)	$R_w = 30 \text{ dB}$ (vidro de 35 (-1;-2)dB)

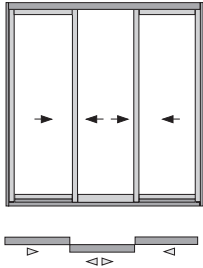
* Solução com SGG climaplust 4S SGG planistar + SGG planilux espessuras 6+12+8 enchimento da câmara argon com $U_g = 1,23 \text{ W/m}^2.K$

Tipologias

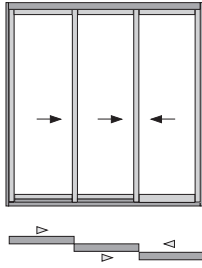
Portas de 2 folhas



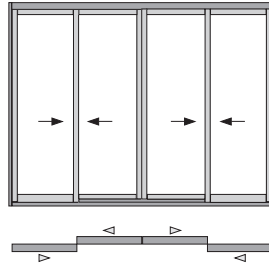
Portas de 3 folhas



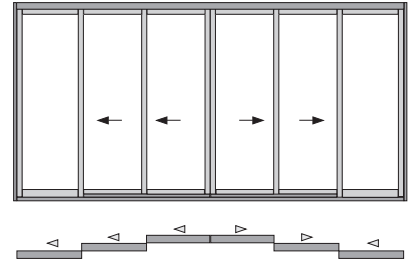
Portas de 3 folhas



Portas de 4 folhas



Portas de 6 folhas



Dimensões

Profundidade soleira e ombreira bi-rail

94 e 95 mm

Profundidade soleira e ombreira tri-rail

142 e 143 mm

Vista de alumínio central

44 mm

Campo genérico de aplicação

Janela de sacada de 2 folhas

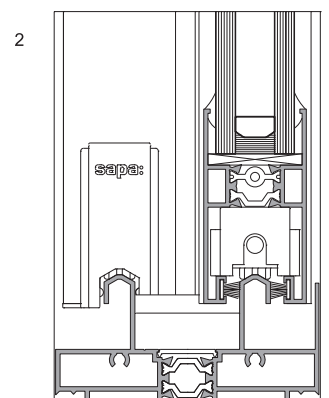
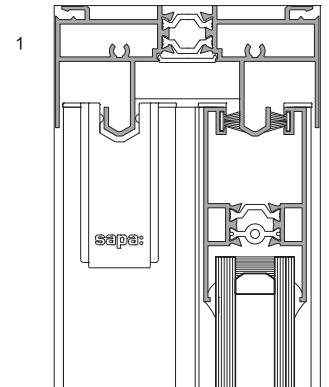
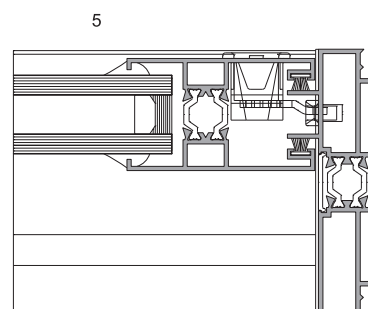
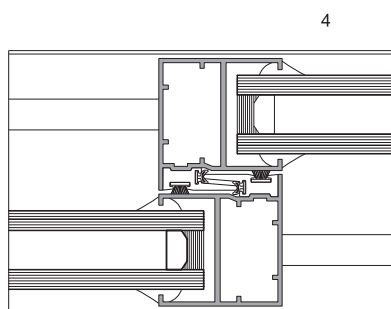
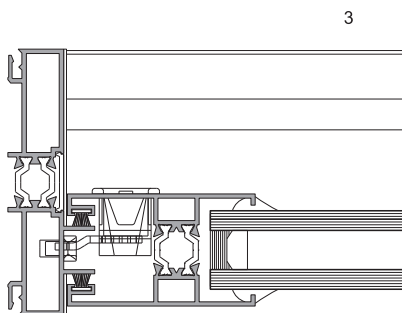
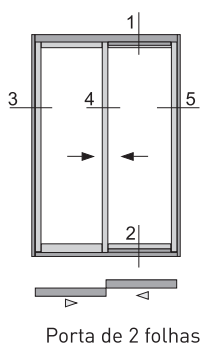
H = 2,4 m L = 2,6 m

Enchimento

Vidros

22mm a 28mm

Pormenores



Sapa Building System Portugal

Sintra Business Park, Zona Industrial da Abrunheira, Edifício 2, 1º A
2710-089 Sintra - Portugal

T. (+351) 219 252 600

F. (+351) 214 252 699

E. info.geral.pt@sapagroup.com

www.sapabuildingsystem.com/pt

sapa:

buildingsystem

ARCHITECTURAL ALUMINIUM SOLUTIONS